

Descrizione di riferimento vedi Art. 2834GA

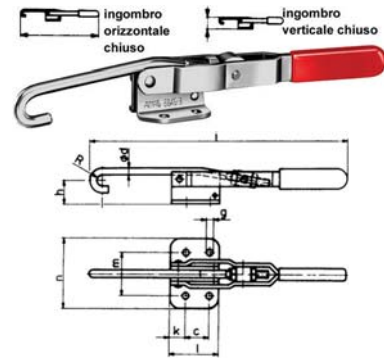
Tipo a tirante filettato, base piana.

Grandezza .....		<b>1</b>	<b>3</b>	<b>5</b>
Forza max F2.....	N	1000	1500	2500
Corsa tirante .....	mm	5	12	12
Ingombro verticale chiuso..	mm	33	36	70
Ingombro orizz. chiuso (i) ..	mm	148	242	320
Peso .....	grammi	100	270	850
<b>2834GL</b>	<b>Cad.</b>	<b>129,00</b>	<b>139,00</b>	<b>229,00</b>

DIMENSIONI: (mm)

Gr	b	c	d	g	h	k	l	m	n	R
1	36 - 41	19	6	4,5	22,5	6	31	28	41	4,5
3	67 - 79	19	8	5,5	23	13	40	32 - 35	46	5,5
5	58 - 70	29	12	11	49	13	55	60	88	8

**SCU** **INOX 2834GL**



Descrizione di riferimento vedi Art. 2834GA

Supporti di aggancio, per Art. 2834 GL.

Grandezza .....		<b>1</b>	<b>3</b>	<b>5</b>
Ingombro vertic. chiuso (i) .....	mm	29	29	61
Ingombro orizzontale chiuso (l)	mm	31	40	55
Peso .....	grammi	40	70	320
<b>2834GM</b>	<b>Cad.</b>	<b>66,90</b>	<b>77,40</b>	<b>106,00</b>

DIMENSIONI: (mm)

Gr.	b	c	d	g	h	k	m	n	o
1	6	19	8	4,5	22,5	6	28	41	6,8
3	6	19	10	5,5	23	13	32-35	46	10,8
5	12	29	15	11	49	13	60	89	13,7

**SCU** **INOX 2834GM**



**MORSETTI A MANO (hand vices with handle)**

**Prod. SCU**

In acciaio forgiato. Ganasce temprate.

Molla interna. Esecuzione zincata.

Tipo robusto. Chiusura a galletto.

Lungh. totale .....	mm	<b>100</b>	<b>120</b>
Largh. ganasce .....	mm	36	40
Apertura max .....	mm	18	22
Peso .....	grammi	280	420
<b>2836G</b>	<b>Cad.</b>	<b>57,10</b>	<b>45,10</b>

Articolo in esaurimento.

**SCU** **2836G**



Descrizione di riferimento vedi Art. 2836G

Tipo a punte strette. Chiusura a galletto.

Lungh. totale .....	mm	<b>100</b>	<b>120</b>	<b>150</b>
Largh. ganasce .....	mm	12	14	16
Apertura max .....	mm	18	20	28
Peso .....	grammi	240	430	550
<b>2837G</b>	<b>Cad.</b>	<b>28,50</b>	<b>42,30</b>	<b>46,10</b>

Articolo in esaurimento.

**SCU** **2837G**



Tutte le immagini sono inserite a scopo illustrativo. I prodotti possono subire modifiche.

Prezzi in EURO - IVA esclusa